

Pendant Luminaire - وحدة إضاءة معلقة

CAUTION:

- Please make sure the power is off and read this instruction before installation.
- before You start installation should let an electric technician.
- This fixture is only suitable for indoor use do not use it in damp environment.
- If the fixture needs to be cleaned should use a dry anti-static fabric clean it in one direction.

تحذير:

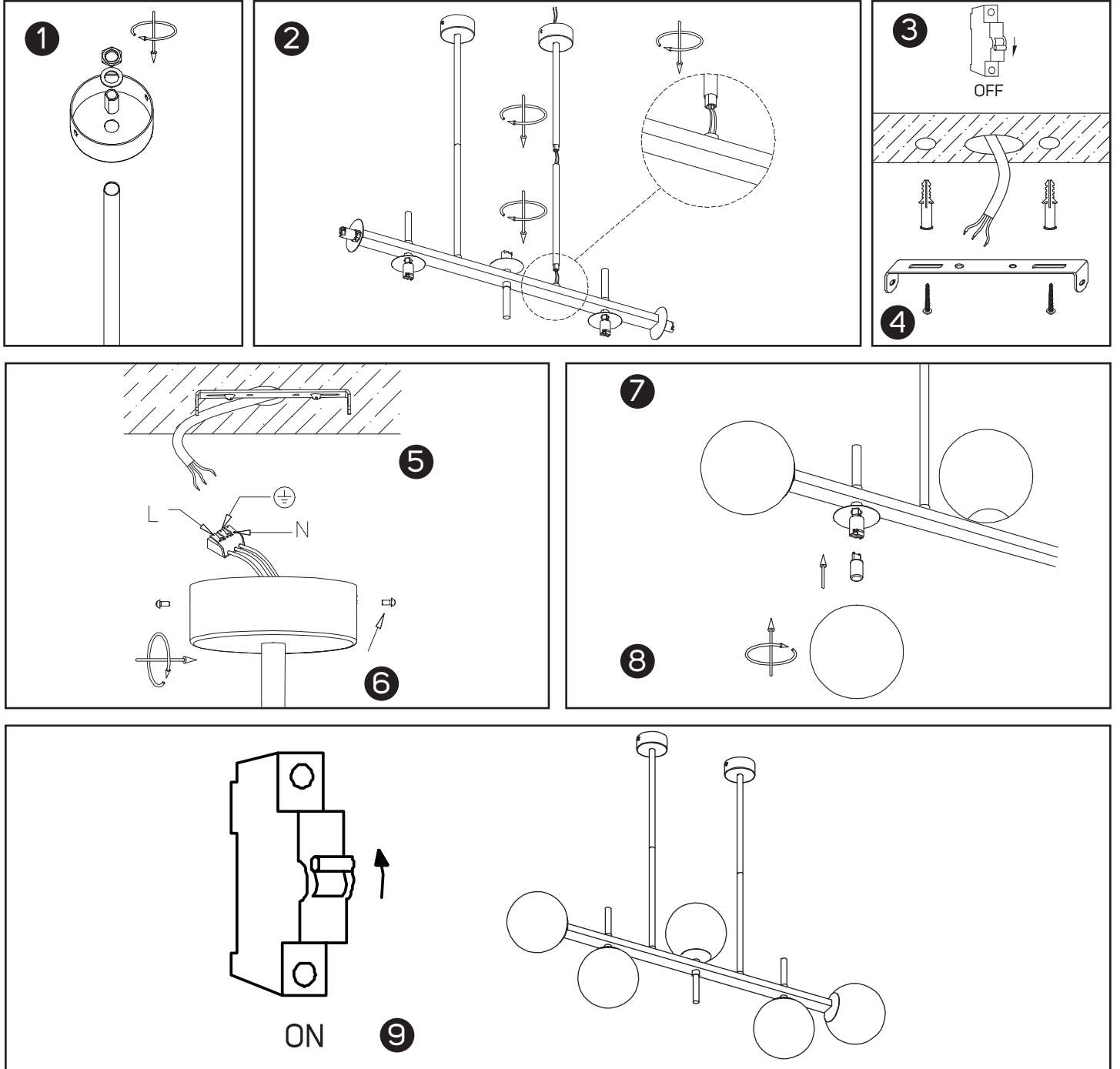
- يرجى التأكد من فصل التيار الكهربائي وقراءة هذه التعليمات قبل التثبيت.
- قبل بدء التركيب يجب أن تدع فني كهربائي مختص.
- هذا المنتج مناسب فقط للاستخدام الداخلي لا تستخدمه في بيئة رطبة.
- إذا كان المنتج يحتاج إلى تنظيف يجب استخدام قطعة قماش جافة باتجاه واحد.

GENERAL INSTRUCTIONS
تعليمات عامة

- Before installing the lighting fixtures, please read this instruction manual carefully.
- Lighting fixtures must be installed, connected and tested by a certified technician.
- Lamps should always be installed or replaced with care.
- Don't use over rated power lamp.
- Relamping only can be done when the power is off and the lamp is completely cooled down.
- When a lamp is to be cleaned switch off the fixture and let it cool down completely Then Clean the fixture with a soft cloth and a standard PH neutral detergent.
- This luminaire is IP20, indoor use only.

- قبل تركيب تركيبات الإضاءة، يرجى قراءة دليل التعليمات هذا بعناية.
- يجب تثبيت تركيبات الإضاءة وتوصيلها واختبارها بواسطة فني معتمد.
- يجب دائماً تركيب المصابيح أو استبدالها بعناية.
- لا تستخدم مصباح الطاقة المقدر.
- يمكن إعادة إحكام التيار فقط عند انقطاع التيار الكهربائي وتبريد المصباح تماماً.
- عند تنظيف المصباح قم بإيقاف تشغيل المصباح واتركه يبرد تماماً ثم قم بتنظيف الوحدة بقطعة قماش ناعمة ومنظف قياسي ذو درجة رطوبة معتدلة
- هذا المصباح هو للاستخدام الداخلي أي بي ٢٠ فقط.

Pendant Luminaire - وحدة إضاءة معلقة



- 1 Connect and fix the ceiling plate to the connecting rod.
- 2 Install the ceiling plate and connecting rod onto the lamp body and thread the wires through the connecting rod.
- 3 Turn off the power.
- 4 Install the hanging board on the ceiling.
- 5 Install the product wires with electric current wires according to the symbols.
- 6 Attach the light fixture to the mounting plate.
- 7 Install the light source (lamp).
- 8 Install the glass cover.
- 9 Turn on the light.

- 1 قم بتوصيل القاعدة السقفية بعمود التوصيل.
- 2 قم بتثبيت لوحة السقف وتوصيل العمود على جسم المصباح و قم بتمرير الأسلاك عبر عمود التوصيل.
- 3 قم بفصل التيار الكهربائي.
- 4 قم بتثبيت القاعدة المعلقة على السقف.
- 5 قم بتوصيل أسلاك المنتج مع أسلاك التيار الكهربائي حسب الرموز المرفقة بالمنتج.
- 6 قم بربط القاعدة بلوحة التثبيت.
- 7 قم بتركيب مصدر الضوء (لمبة).
- 8 قم بتركيب الغطاء الزجاجي بحرص.
- 9 قم بفتح التيار الكهربائي.